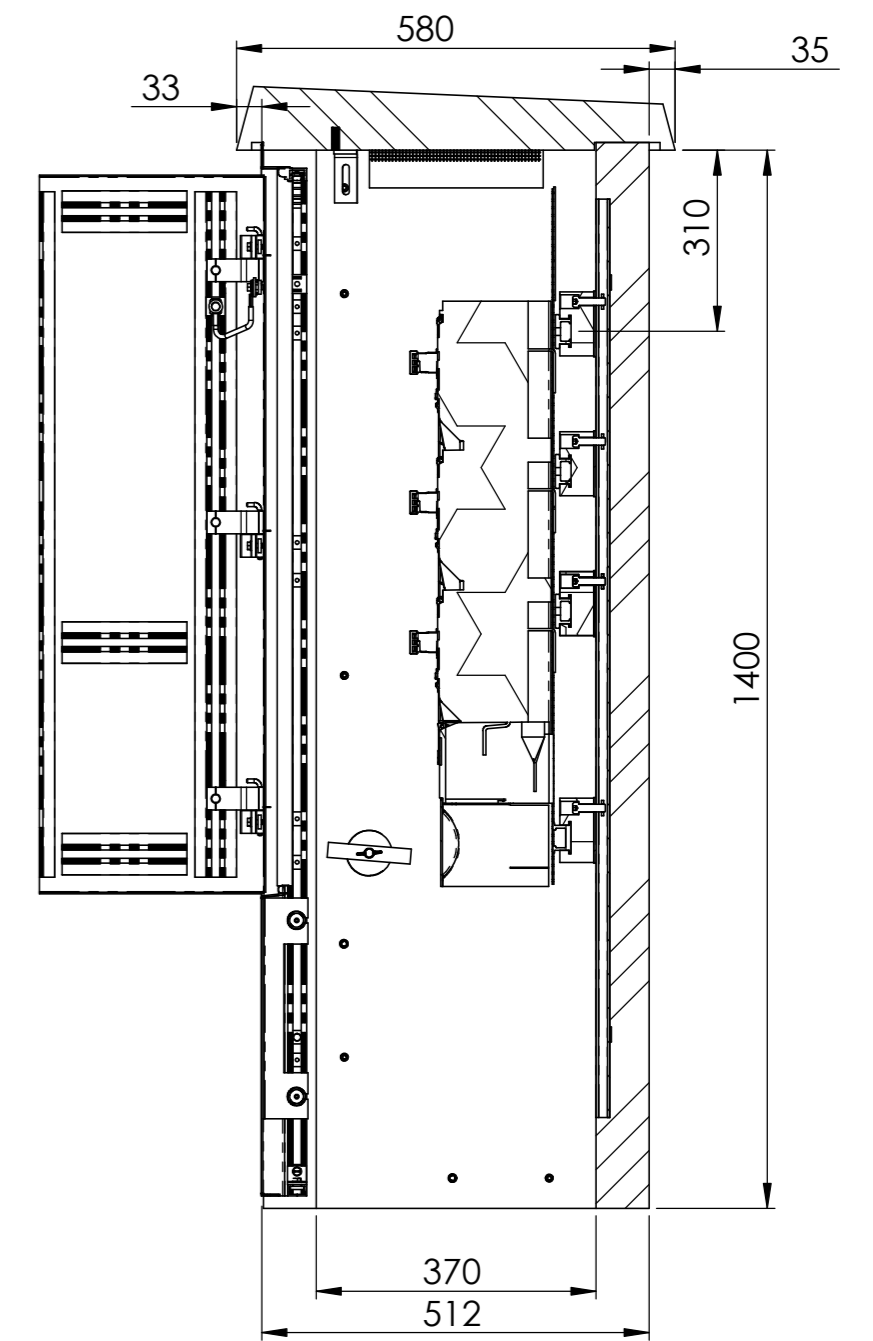
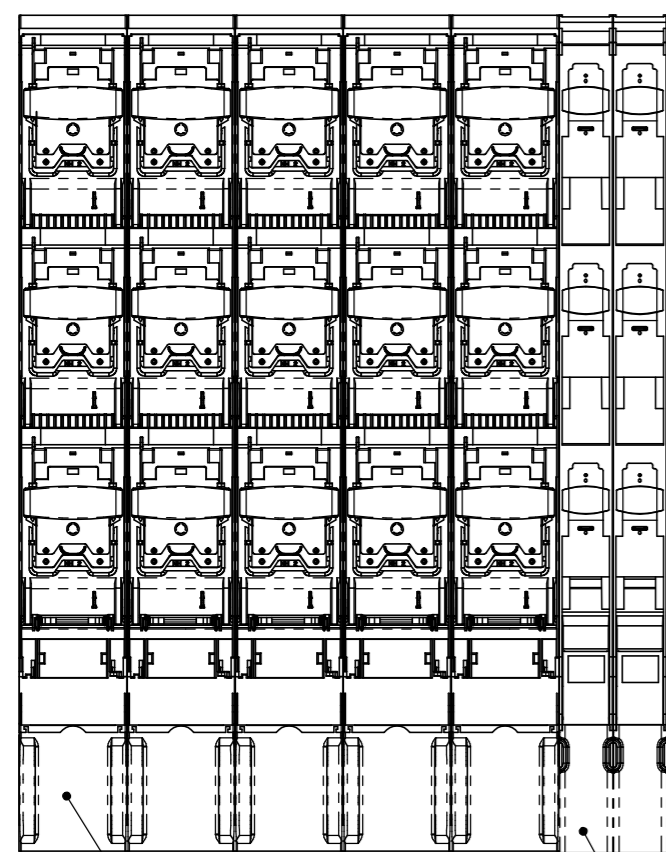


SCHNITT A-A  
MABSTAB 1 : 10



SCHNITT B-B  
MABSTAB 1 : 10

EW Abteil rechts eingebaut

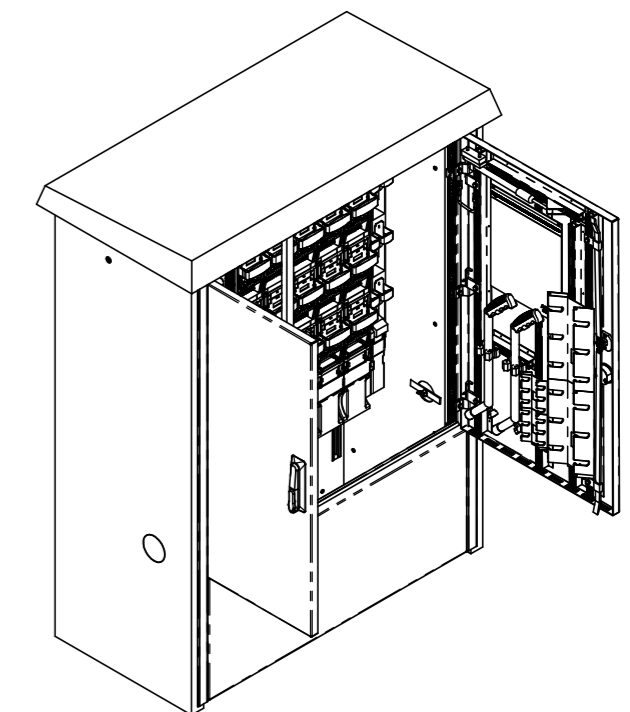


2x TRIVER + DIN00 mit Schraubanschluss 3-polig

5x TRIVER + DIN2 mit Schraubanschluss 3-polig

Kabinenausbau gem. Vorgaben Florida 9 TV 3 Verteilkabine bestehend aus:

- Sammelschienausbau FVK ( 5-Polig 3L + N + PE)
- N- und PE-Anschlüsse
- Lastschaltleisten und Zubehör TRIVER+ (3-pol. schaltbar)
- Eigenbedarf Tableau 600mm oben angebaut (Sicherungsgruppe 3LN DII 25A, FI/LS 3LN 16A /30mA, Steckdose T25, Lampe & Türkontakte)
- TV-Abteil mit Lochblechausbau 300mm



Allgemeintoleranzen ISO 2768-m		Material:		Gewicht: 720 Kg		
Florida 9 TV 3EL AN2300061 IBG c/o EV Oberbüren - VK N-78 Unterer Iselberg, Niederwil			Massstab	Gezeichnet	14.03.2023	MH
			1:10	Geprüft	14.03.2023	MH
			Format	Zeichnungsnr.	A	
			A2	027-358	A	